

Czujniki płaszczowe **PTOP-533, PTTJ-533, PTTK-533**

Dane techniczne

Zakres pomiarowy / element przetwarzający		
(-50 ÷ 500) °C	Pt100	kl. B, 3-przew.
(-40 ÷ 450) °C	J	kl. 2
(-40 ÷ 900) °C	K	kl. 2
Osłona		
– ilość elementów pomiarowych: 2		
– materiał płaszcza: stal 1.4541 dla J, stal 1.4571 dla Pt100, Inconel 600 dla K		
– średnica płaszcza $\varnothing 3$ mm		
– długości $L_1/L_2/L_3$ [mm]: na zamówienie		
– minimalny promień gięcia [mm]: 3xd dla długości $L_1/L_2/L_3$		
– osłona nośna $\varnothing 22$ mm, materiał: stal 1.4841		
Głowica		
– AA, IP53 (-40 ÷ 100) °C		
Opcje		
– ilość elementów pomiarowych dla TC: 3		
– spoina pomiarowa dla TC: odizolowana SO, uziemiona SP		
– Pt100: kl. A (-30 ÷ 200) °C, kl. AA (0 ÷ 150) °C; TC: kl. 1		
Wyposażenie dodatkowe		
– przewody kompensacyjne – str. 197		
– uchwyty mocujące: UZ-11 lub UZ-21 – str. 216		

Czas reakcji T05/T09

Typ czujnika	$\varnothing 9$	$\varnothing 11$
Pt	$\leq 33/\leq 95$	$\leq 40/\leq 120$
J, K spoina odizolowana	$\leq 22/\leq 62$	$\leq 27/\leq 90$
J, K spoina uziemiona	$\leq 3/\leq 8$	$\leq 6/\leq 15$

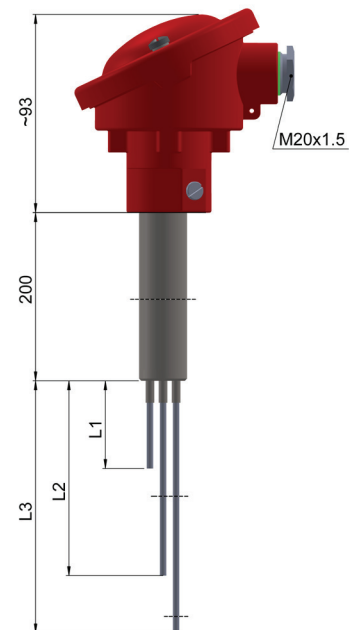
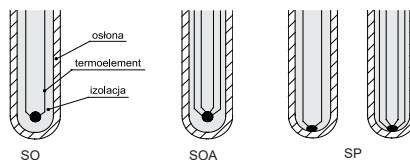
Tolerancja rezystorów wg normy PN-EN 60751

Klasa	Rezystor drutowy	
	Zakres [°C]	Tolerancja [°C]
AA	(-50÷250)	$\pm(0,1+0,0017 \cdot t)$
A	(-100÷450)	$\pm(0,15+0,002 \cdot t)$
B	(-196÷600)	$\pm(0,3+0,005 \cdot t)$

Tolerancja dla klas termoelementów wg normy PN-EN 60584

Termoelement	Klasa 1		Klasa 2	
	Zakres [°C]	Tolerancja [°C]	Zakres [°C]	Tolerancja [°C]
J Fe-CuNi	(-40÷375) (375÷750)	$\pm 1,5$ $\pm 0,004 t $	(-40÷333) (333÷750)	$\pm 2,5$ $\pm 0,0075 t $
K NiCr-NiAl	(-40÷375) (375÷1000)	$\pm 1,5$ $\pm 0,004 t $	(-40÷333) (333÷1200)	$\pm 2,5$ $\pm 0,0075 t $

Typy spoin pomiarowych



Sposób zamawiania

Czujnik temperatury		PT	...	533	-	...	-	...	-	...	-	...
Rezystor Pt		OP										
Termoelement Fe-CuNi		TJ										
Termoelement NiCr-NiAl		TK										
Ilość elementów pomiarowych										2, 3		
Długość czujników $L_1/L_2/L_3$ [mm]										na zamówienie		
Spoina odizolowana od osłony	dla											SO
Spoina zwarta z osłoną (uziemiona)	TC											SP
Klasa rezystora												A, B*
Klasa termoelementu												1, 2

* lub inne wg uzgodnień

Przykład zamówienia

PTTK-533-3-1000/1500/2000-SO-1