

Przetworniki wilgotności i temperatury EE21 przeznaczone są głównie do układów klimatyzacji oraz wentylacji. Dwu punktowa kalibracja wilgotności sprawia, że w zakresie 0÷90% dokładność pomiaru wynosi aż 2% RH.



Dane techniczne

Charakterystyka

- zatrzask montażowy pozwalający łatwo wymienić przetwornik
- specjalna osłona sensora do zanieczyszczonego środowiska
- odporność na zawilgocenie

Zakres pomiarowy

- temperatura: -40÷60°C
- wilgotność: 0÷100% RH

Dokładność (przy T = 20°C)

- temperatura: ±0,2°C
- wilgotności: ±2%RH (0÷90%), ±3%RH (90÷100%)

Wyjście

0÷1V, 0÷5V, 0÷10V, 4÷20mA dla 0÷100%RH
dla -40÷60°C

Zasilanie

10÷35V DC lub 9÷25V AC dla 0÷1V
12÷35V DC lub 15÷29V AC dla 0÷5V
15÷35V DC lub 15÷29V AC dla 0÷10V
10÷35V DC dla R <500 Ω dla 4÷20mA

Obudowa

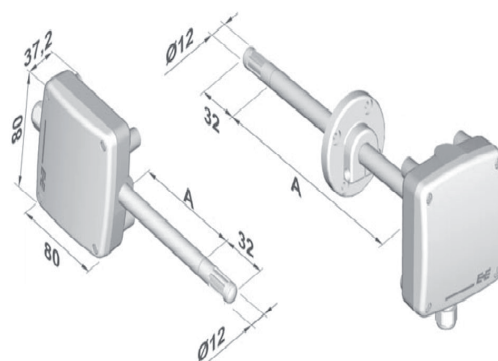
- polycarbonat IP65
- dławik: PG7 lub szybkie złącze

Warunki pracy

- temperatura: -40÷60°C
- wilgotność: 0÷100% RH

Wymiary [mm]

80 × 80 × 37,2; sonda ø12



Kod wyrobu

| Rodzaj | | |
|---------------------|----|----------------------------------|
| 1 | FT | wilgotność i temperatura |
| | F | wilgotność |
| | FP | wilgotność i temperatura pasywna |
| Wyjście | | |
| 2 | 1 | 0÷1V |
| | 2 | 0÷5V |
| | 3 | 0÷10V |
| | 6 | 4÷20mA |
| Czujnik temperatury | | |
| 3 | A | Pt100 DIN A |
| | B | Pt100 DIN B |
| | C | Pt1000 DIN A |
| | D | Pt1000 DIN B |

| | | |
|---|--------------------------|--|
| | | Rodzaj montażu |
| | A | naścienny |
| | B | kanałowy |
| 4 | <input type="checkbox"/> | M szybkie złącze montaż naścienny |
| | | N szybkie złącze montaż kanałowy |
| | | Długość sondy |
| | 2 | 50mm |
| 5 | <input type="checkbox"/> | 5 200mm |
| | | inne parametry wg uzgodnień |
| | | Wyposażenie |
| | 1 | filtr membranowy |
| | 3 | filtr stalowy |
| 6 | <input type="checkbox"/> | 5 filtr teflonowy |
| | | 6 metalowa siatka |
| | | Ośłona na czujnik |
| | bez oznaczeń | brak |
| 7 | <input type="checkbox"/> | HC01 z osłona |
| | | Alarm |
| | bez oznaczeń | brak |
| 8 | <input type="checkbox"/> | SW z alarmem |
| | | Wyjście temperatury |
| | T02 | -40÷ 60°C |
| | T08 | -30÷70°C |
| | T24 | -20÷80°C |
| | T83 | -40÷140°C |
| | T86 | 0÷176°C |
| 9 | <input type="checkbox"/> | T96 32÷132°C |
| | | inne parametry wg uzgodnień |

1 2 3 4 5 6 7 8 9

EE21 - - - - - - - - - -

Przykład zamówienia:

Przetwornik wilgotności i temperatury EE21-FT-3-A-A-2-1-H-C01-T01