

Pod względem budowy grzejniki płaszczowe typu ZGP składają się z ceramicznego wkładu grzejnego umieszczonego w stalowej obudowie. Mocowanie grzejnika stanowi króciec gwintowany, kołnierz bądź też grzałka jest mocowana za pomocą uchwytów zaciskowych. Budowa ZGP umożliwia wymianę wkładu grzejnego bez konieczności demontażu całej grzałki. Stopień ochrony głowicy grzejnika odpowiada IP66. Zaciski połączeniowe i zacisk ochronny znajdują się pod osłoną głowicy. W osłonie jest umieszczony dławik, przez który wprowadza się przewód zasilający.



Dane techniczne

Charakterystyka

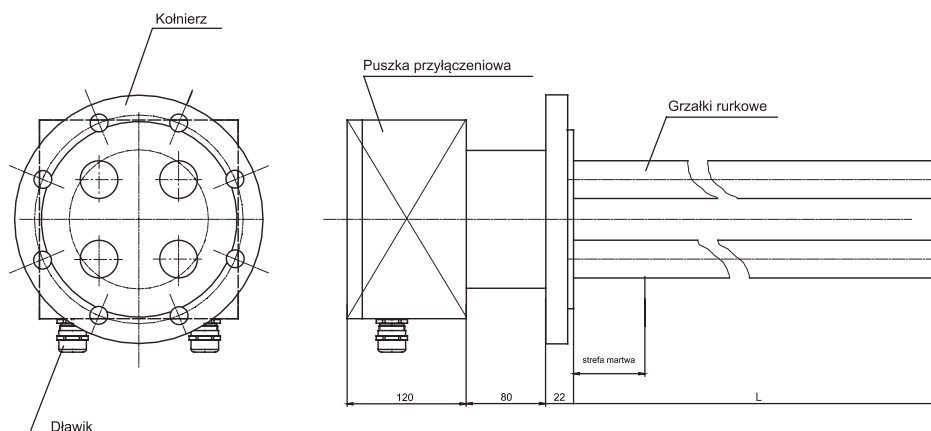
- płaszczowa budowa grzejnika
- wkład ceramiczny
- wysoka wydajność
- mocowanie za pomocą: kołnierza, gwintu lub uchwytu
- wymiana wkładu bez konieczności demontażu
- stopień ochrony głowicy: IP66
- możliwość rozbudowy grzejnika o termostat

Zastosowanie

Grzejniki płaszczowe są wykorzystywane do:

- ogrzewania oleju
- podgrzewania wody
- ogrzewania gazów

Moc	(200 ÷ 6000) W
Napięcie	(230 ÷ 500) V
Długość [mm]	100÷3000
Średnica [mm]	ø16, 20, 35, 40, 50, inna
Materiał	stal: 1.4301, 1.4404, 1.4571
Dostępne gwinty	G½, G1½, M42x2, inne
Kopułka	osłona metalowa
Stopień ochrony	IP66
Strefa martwa	100 mm
Warunki pracy	w pionie, poziomie
Temperatura pracy	max. 200 °C
Termostaty	TR(regulacja) TW (ogranicznik)



Kod wyrobu

1	<input type="text"/>	Średnice [mm]	
		<input type="text"/>	parametry wg uzgodnień
2	<input type="text"/>	Długość [mm]	
		<input type="text"/>	parametry wg uzgodnień
3	<input type="text"/>	Moc [W]	
		<input type="text"/>	parametry wg uzgodnień
4	<input type="text"/>	Napięcie [V]	
		<input type="text"/>	parametry wg uzgodnień
5	<input type="text"/>	Typ przyłącza	
		<input type="text"/>	gwintowane
		<input type="text"/>	kołnierzowe

1 2 3 4 5

ZGP - - - - -

Przykład zamówienia

Zespół grzejny ZGP-4xø50-1400-22,5kW/400V