

Zespoły grzewczo-chłodzące są to ogrzewacze służące do uplastyczniania tworzyw sztucznych. Budowa ekstrudera opiera się na ceramicznych wkładach grzejnych wyposażonych w mosiężno/stalowe radiatory, całość zamknięta jest w stalowej obudowie. Do zespołu zamontowany jest wentylator który reguluje temperaturą poprzez odpowiedni układ wylotowy ciepłego powietrza. Wszystkie parametry: napięcie, moc, wymiary zestawu ustalane są indywidualnie z klientem.

#### Dane techniczne

##### Charakterystyka

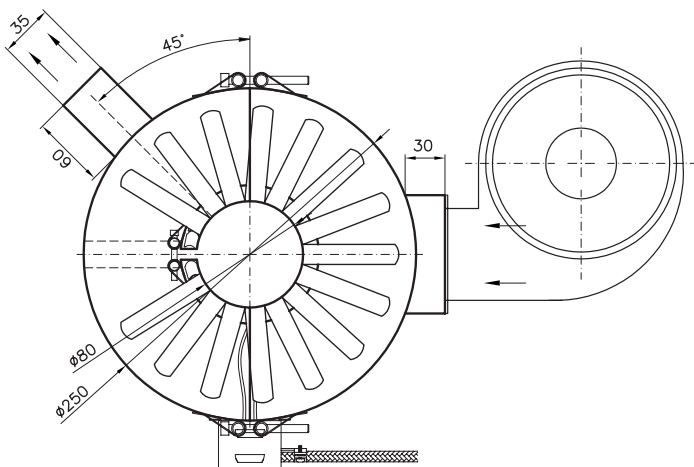
- kompaktowa obudowa
- wymienne wkłady grzejne wyposażone w mosiężno/stalowe radiatory
- zabudowany wentylator polepszający własności termodynamiczne grzejnika

##### Zastosowanie

- Zespoły grzewczo-chłodzące są wykorzystywane w:
- cylindrach wylączarek



<b>Moc</b>	(100 ÷ 10000) W
<b>Napięcie</b>	230 V; 380 V; 3x380 V, 400 V
<b>Długość [mm]</b>	(100 ÷ 4000)
<b>Średnica [mm]</b>	ø16, 32, 36, 45, 50, inna
<b>Max. obciążenie</b>	7 W/cm <sup>2</sup>



**Kod wyrobu**

1	<input type="text"/>	<b>Średnice [mm]</b>	
		<input type="text"/>	parametry wg uzgodnień
2	<input type="text"/>	<b>Szerokość [mm]</b>	
		<input type="text"/>	parametry wg uzgodnień
3	<input type="text"/>	<b>Moc [W]</b>	
		<input type="text"/>	parametry wg uzgodnień
4	<input type="text"/>	<b>Napięcie [V]</b>	
		<input type="text"/>	parametry wg uzgodnień
5	<input type="text"/>	<b>Typ wyprowadzeń prądowych</b>	
		<b>A</b>	z kostką
		<b>B</b>	śrubowe M5
		<b>C</b>	przewodowe
6	<input type="text"/>	<b>Typ wyprowadzeń prądowych</b>	
		<b>230</b>	230 V
		<b>400</b>	400 V
		<input type="text"/>	inne parametry wg uzgodnień

1      2      3      4      5      6

ZGH -  -  -  -  -  -

Przykład zamówienia:

Zespół grzewczo-chłodzący ZGH-ø170-300-3000W/400V-A