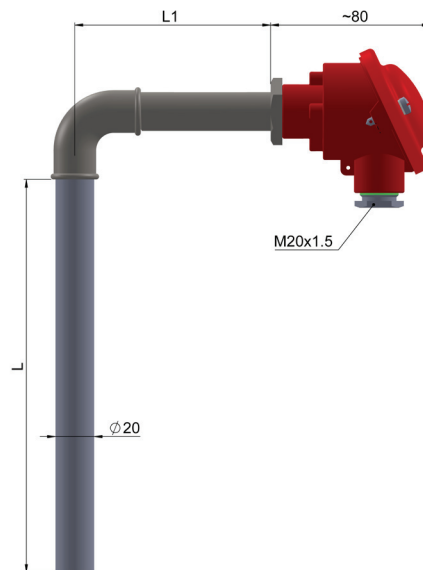


Czujniki temperatury z wymiennymi wkładami pomiarowymi **TTJK-1, TTKK-1**

Dane techniczne

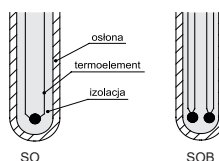
Zakres pomiarowy / element przetwarzający		
(-40 ÷ 750) °C	J	kl. 2
(-40 ÷ 1200) °C	K	kl. 2
Wkład pomiarowy – str. 47		
– termoelektryczny wkład drutowy WDJ/K-12		
– długość wkładu: $L_w = L + L_1 + 40$ mm		
Osłona		
– materiał: stal 1.4841, max. temperatura 1150 °C		
– materiał: stal 15Cr25T, max. temperatura 1000 °C		
– długość L [mm]: 500+1000		
– długość L ₁ [mm]: 300, 400, 500, 600		
Głowica		
– BA, IP54, (-40 ÷ 100) °C		
Opcje		
– termoelement J, K: kl. 1		
Wyposażenie dodatkowe		
– przetworniki temperatury – str. 225+241		
– przewody kompensacyjne – str. 197		
– uchwyty mocujące: UG1-20 – str. 215		



Tolerancja dla klas termoelementów wg normy PN-EN 60584

Termoelement	Klasa 1		Klasa 2	
	Zakres [°C]	Tolerancja [°C]	Zakres [°C]	Tolerancja [°C]
J Fe-CuNi	(-40+375) (375+750)	±1,5 ±0,004 [t]	(-40+333) (333+750)	±2,5 ±0,0075 [t]
K NiCr-NiAl	(-40+375) (375+1000)	±1,5 ±0,004 [t]	(-40+333) (333+1200)	±2,5 ±0,0075 [t]

Typy spoin pomiarowych



Sposób zamawiania

Czujnik temperatury	T	...	K-1	-	-	-	...
Termoelement Fe-CuNi	TJ						
Termoelement NiCr-NiAl	TK						
Długość osłony LxL ₁ [mm]			800x600*				
Klasa termoelementu							1, 2
Materiał osłony							1.4841, 15Cr25T

* lub inne wg uzgodnień

Przykład zamówienia

TTJK-1-500x400-2-1.4841