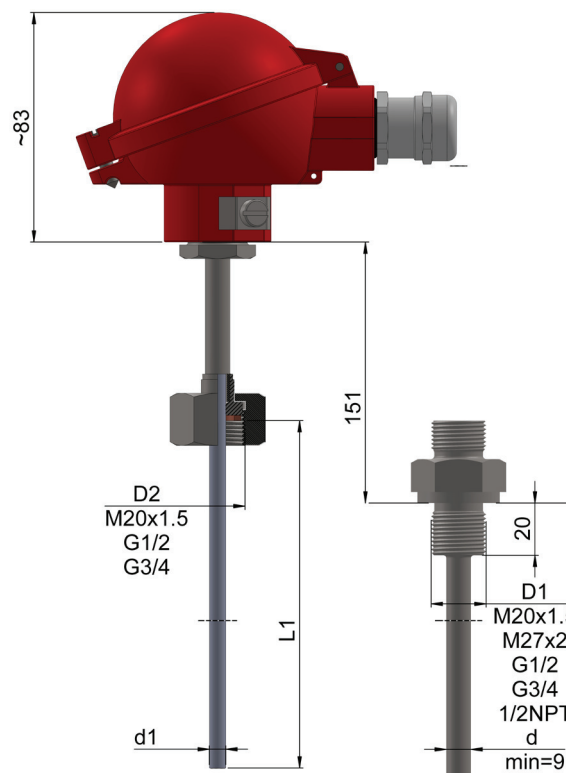


Czujniki głowicowe z wymiennym wkładem w wykonaniu Exi **TOPGWN-5...Exi, TTJGWN-5...Exi, TTKGWN-5...Exi**



Dane techniczne

Zakres pomiarowy / element przetwarzający		
(-200 ÷ 550) °C	Pt100	kl. B
(-40 ÷ 550) °C	J, K	kl. 2
Wkład pomiarowy – str. 179		
– średnica d ₁ [mm]: ø3; ø4,5; ø6; ø8		
– linia 2-, 3-, 4-przewodowa (dla Pt100)		
– linia 2-, 3-przewodowa (dla 2xPt100)		
– długość wkładu: L+177 mm lub L ₁ +146 mm		
Osłona		
– materiał: stal 1.4541,		
– z dodatkową osłoną dxL z gwintem D ₁ , D ₂ = G ¹ / ₂		
– bez dodatkowej osłony, z nakrętką z gwintem D ₂		
– średnica d [mm]: ø9, ø10, ø11, ø12, ø14		
– długość L/L ₁ [mm]: 50÷2000		
Głowica – str. 219		
– aluminiowa XE-DANA (S1-standard), XE-DAND (S2), XE-DANAW(W1), XE-DANDW(W2) lub nierdzewna XE-BE (N1)		
– wpust kablowy ATEX II GD IP65 (dla kabla 5÷10 mm)		
– temperatura pracy do 90 °C		
Wersja konstrukcyjna		
– Exi wg ATEX		
– Certyfikat Badania Typu WE: KDB 07ATEX055		
⊕ I M1 Ex ia I (tylko z głowicą N1)		
⊕ II 2G Ex ia IIC T6; II 1D Ex ia IIIC T85 °C (dla d=9)		
⊕ II 1/2G Ex ia IIC T6; II 1D Ex ia IIIC T85 °C (dla d>9)		
– wersja 2AP... i AP2... tylko z głowicami W1 i W2		
Opcje		
– Pt500, Pt1000, T, N		
– inne gwinty calowe i metryczne wg uzgodnień		
– Pt100: kl. A (-50 ÷ 400) °C, kl. AA (0 ÷ 150) °C; TC: kl. 1		
Wyposażenie dodatkowe		
– przetworniki temperatury w wersji Exi – str. 225+241		



Czas reakcji T05/T09

Typ czujnika	ø9	ø11
Pt	≤33/≤95	≤40/≤120
J, K spoina odizolowana	≤22/≤62	≤27/≤90
J, K spoina uziemiona	≤3/≤8	≤6/≤15

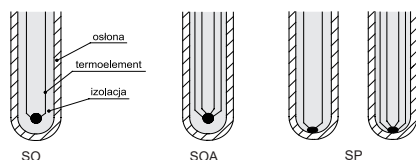
Tolerancja rezystorów wg normy PN-EN 60751

Klasa	Rezystor drutowy	
	Zakres [°C]	Tolerancja [°C]
AA	(-50÷250)	±(0,1+0,0017· t)
A	(-100÷450)	±(0,15+0,002· t)
B	(-196÷600)	±(0,3+0,005· t)

Tolerancja dla klas termoelementów wg normy PN-EN 60584

Termoelement	Klasa 1		Klasa 2	
	Zakres [°C]	Tolerancja [°C]	Zakres [°C]	Tolerancja [°C]
J Fe-CuNi	(-40÷375) (375÷750)	±1,5 ±0,004 t	(-40÷333) (333÷750)	±2,5 ±0,0075 t
K NiCr-NiAl	(-40÷375) (375÷1000)	±1,5 ±0,004 t	(-40÷333) (333÷1200)	±2,5 ±0,0075 t

Typy spoin pomiarowych



Sposób zamawiania

Czujnik temperatury	T	...	GWN-5	...	Exi	-	...	-	...	-	...	-	...	-	...	-	...
Bez przetwornika	bez ozn.																		
Z przetwornikiem	AP																		
Z dwoma przetwornikami	2AP																		
Pojedynczy	bez ozn.																		
Podwójny	2																		
Rezystor Pt				OP															
Termoelement Fe-CuNi; NiCr-NiAl				TJ; TK															
Termoelement Cu-CuNi; NiCrSi-NiSi				TT; TN															
Wkład wymienny rurkowy (ø6; ø8); płaszczowy (ø3; ø4,5; ø6)						1 2													
Typ głowicy dla gr. II (standard S1)							S1, S2, W1, W2												
Typ głowicy dla gr. I i II							N1												
Długość / średnica osłony (dla wersji z osłoną zew.) L/d [mm]							220/12*												
Średnica / długość wkładu (dla wersji bez osłony zew.) d ₁ /L ₁ [mm]							6/230*												
Wymiar gwintu D ₂ (bez osłony), D ₁ (z osłoną)																			G ^{3/4} *
Typ rezystora																			Pt100*
Typ spiny dla TC																			SO, SP, SOA
Klasa rezystora																			A, B*
Klasa termoelementu																			1, 2
Obwód pomiarowy dla RTD																			2, 3, 4
Typ przetwornika																			LTT01Ex*
Nastawy temperatury przetwornika																			(0 ÷ 100) °C*

* lub inne wg uzgodnień

Przykład zamówienia

2TTKGWN-52Exi-S1-160/10-G^{3/4}-SOA-2