

## Messfühler-Schutzhülle OGG

### Technische Daten

#### Material\*

Säurebeständiger Stahl 1.4541

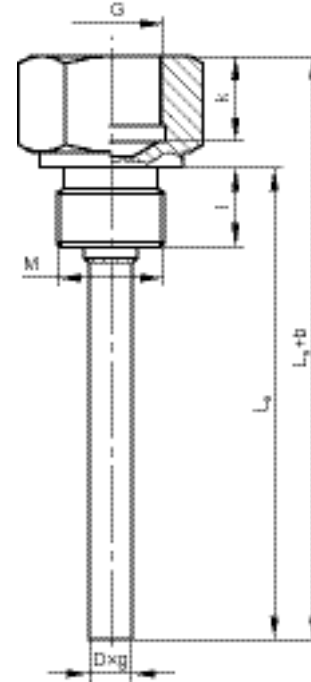
#### Maße\*

D x g	G	k	M <sub>min</sub>	SW	l	b
8 x 0,6 9 x 1 10 x 1,5	M10 x 1	11	M15 x 1,5 G 3/8	24	15	15
	M12 x 1(1,5)					18
11 x 2 12 x 1,5 14 x 2 15 x 2	G 1/4 M14 x 1,5	14	M18 x 1,5	27	15	18
	M16 x 1,5 G 3/8	14	M20 x 1,5 G 1/2	27	15	18
	M18 x 1,5 M20 x 1,5 G 1/2	16	M27 x 2 G 3/4	36	20	29

Länge der Schutzhülle L<sub>o</sub> [mm] = 50÷2000

Maße für G ≥ M auf Absprache

\* Messungen nach Vereinbarung



### Bestellmethode

Schutzhülle



Rohrabmessung D [mm]: **14** oder andere

Gewindemaß M: **M20x1,5** oder anderes

Gewindemaß G: **G 1/4** oder anderes

Länge der Schutzhülle L<sub>o</sub> [mm]: **150** oder andere

Bestellungsbeispiel:

**Schutzhülle OGG-12-M20x1,5-G 1/2-100**

### Achtung!

Bei der Bestellung der Schutzhülle für den vorhandenen Messfühler mit der Eintauchtiefe L, L<sub>o</sub> = L -20 für G ≥ M18 x 1,5

L<sub>o</sub> = L-16 für M12 x 1 < G < M18 x 1,5

L<sub>o</sub> = L-13 für G = M10 x 1